

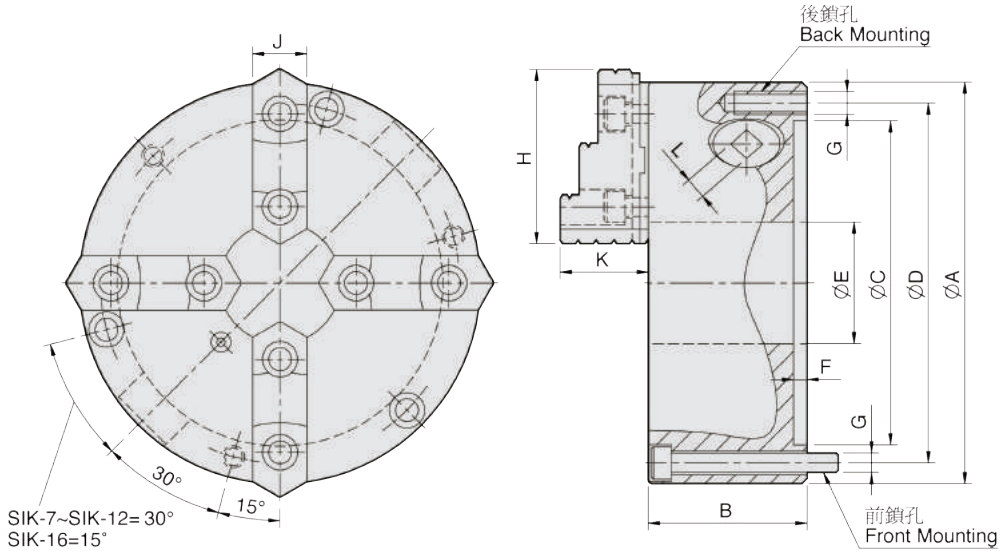
SIK

四爪強力連動夾頭（前後鎖共用）



4-jaw strong scroll chuck plain back, 2-piece jaws (front and back mounted)

1. 硬爪可作四角型及八角型及薄管工件的加工。
2. 生爪經不等邊加工，即可夾持長方型工件。
3. 尺寸法的設計與SK型相同。
4. 本體材質採米漢納鑄鐵，適用於高速迴轉；且具高於一般材質3倍之耐用性。



單位：mm

型式規格	A	B	C	D	E	F	G 後鎖 / 前鎖	H	J	K	L	把手容許力矩 (kgf·m)	夾持力 (kgf)	最高轉速 (r.p.m.)	重量 (kg)	慣性矩 I (kg·m ²)	夾持範圍 外徑範圍 / 內徑範圍
SIK-7	192	76.5	155	172	58	5.5	3-M10 / 3-M10x80	82	28	42	11	11.0	2500	2000	14.1	0.06	Ø8-Ø180 / Ø62-Ø170
SIK-9	232	84	190	210	70	6	3-M12 / 3-M12x90	96	32	51.2	12	15.0	3000	2000	22.2	0.16	Ø11-Ø220 / Ø70-Ø210
SIK-12	310	96	260	285	105	7	3-M12 / 3-M12x110	114.5	40	56.8	14	21.0	4200	1800	45	0.58	Ø15-Ø300 / Ø90-Ø290
SIK-16	405	122	345	375	160	8.7	- / 6-M14x130	148.6	50	76.1	15	25.0	4500	1500	108	1.72	Ø30-Ø380 / Ø110-Ø360