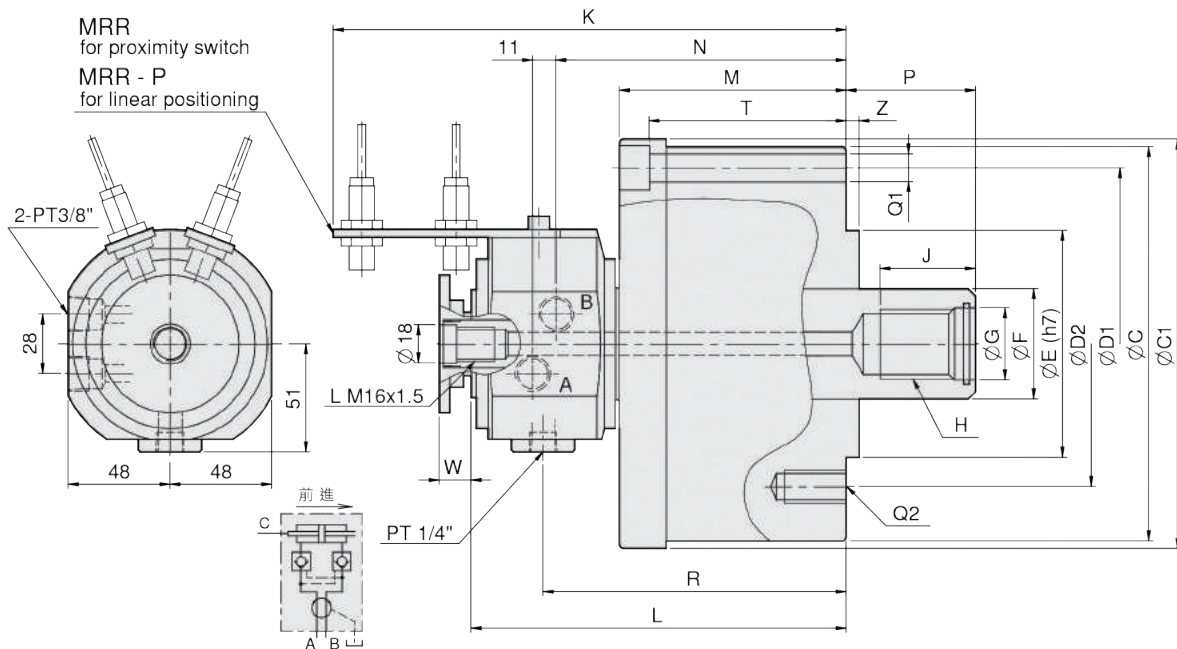
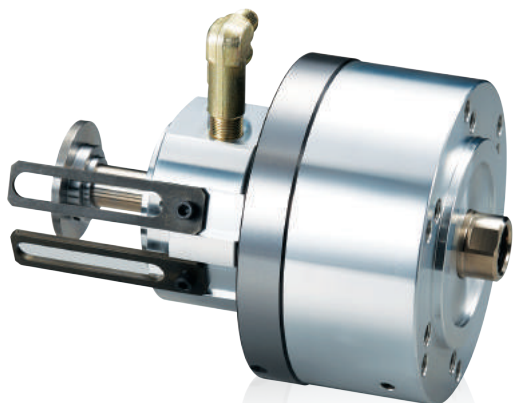


MRR

中實超短型迴轉油壓缸（適用迴轉接頭）

Short type non through-hole rotary hydraulic cylinder (for rotary union)

1. 高速輕量化設計，適用於立式車床
2. 內附逆止閥及行程檢知架
3. 安裝時可由後端鎖入
4. 透過迴轉接頭由中心孔注水、注氣



單位：mm

型式規格	活塞直徑 (mm)	活塞面積 (cm ²) 推側 / 拉側	最大拉桿出力 (kN)(kgf) 推側 / 拉側	活塞行程 (mm)	最大使用油壓力 (MPa)(kgf / cm ²)	最高轉速 (r.p.m.)	慣性矩 I (kg · m ²)	重量 (kg)	總流量 (L/min)
MRR12535	125	113 / 107.5	47.3(4823) / 45(4588)	35	4.5(45.9)	6000	0.027	9.8	0.8

型式尺寸	C	C1	D1	D2	E (h7)	F	G	H	J	K	L	M	N	P max.	P min.	Q1	Q2	R	T	W max.	W min.	Z
MRR12535	169	171	150	130	110	35	25	M24x3.0	44	229	164	94	124	57	22	6-Ø11	6-M12	130	82	50	15	5