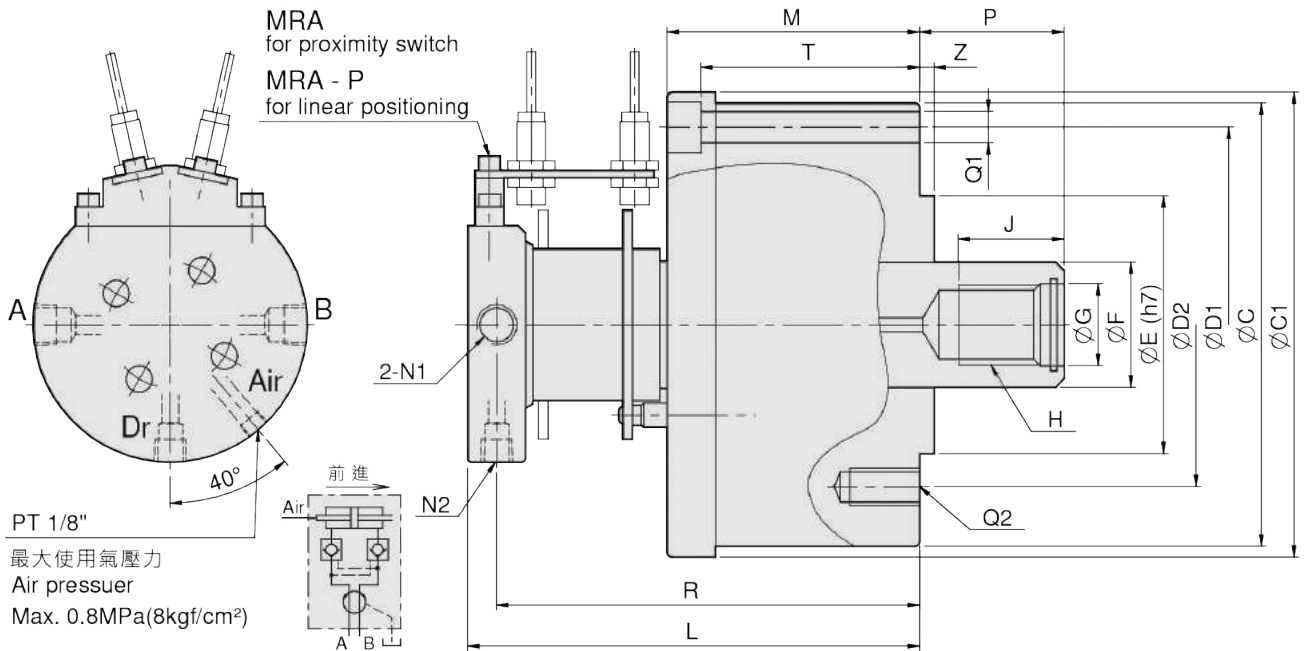


MRA

中實超短型注氣迴轉油壓缸

Short type non through-hole rotary hydraulic cylinder with central bore for air

1. 高速輕量化設計,適用於立式車床
2. 內附逆止閥及行程檢知架
3. 安裝時可由後端鎖入
4. 可加裝注氣功能



最大使用氣壓力
Air pressuer
Max. 0.8MPa(8kgf/cm²)

單位: mm

型式規格	活塞直徑 (mm)	活塞面積 (cm ²) 推側 / 拉側	最大拉桿出力 kN(kgf) 推側 / 拉側	活塞行程 (mm)	最大使用油壓力 MPa(kgf / cm ²)	最高轉速 (r.p.m.)	慣性矩 I (kg · m ²)	重量 (kg)	總流量 L/min
MRA12535	125	116 / 107.5	48.5(4945) / 45(4588)	35	4.5(45.9)	6000	0.028	9.3	0.8
MRA15035	150	170.2 / 156.7	71.6(7301) / 66(6730)	35	4.5(45.9)	5500	0.043	12.8	0.8

型式尺寸	C	C1	D1	D2	E (h7)	F	G	H	J	L	M	N1	N2	P max.	P min.	Q1	Q2	R	T	Z
MRA12535	169	171	150	130	110	35	25	M24x3.0	44	177	94	PT3/8"	PT1/4"	57	22	6-Ø11	6-M12	165	82	5
MRA15035	202	204	180	130	110	45	31	M30x3.0	45	178	95	PT3/8"	PT1/4"	61	26	6-Ø13	12-M12	166	82	5