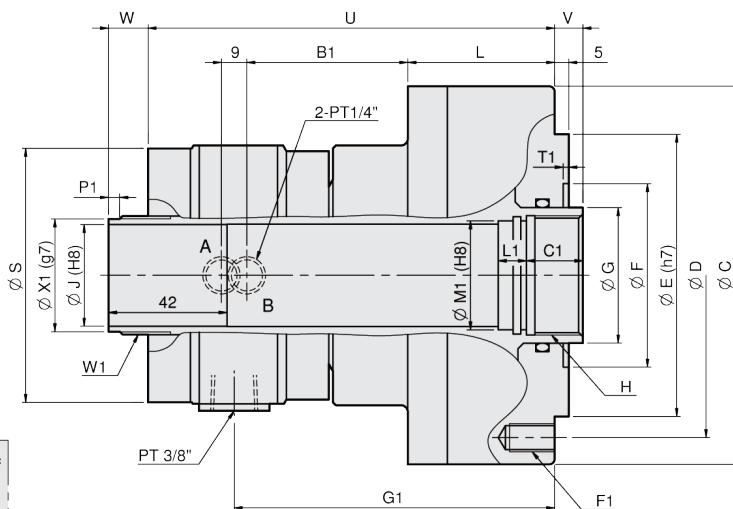
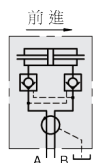
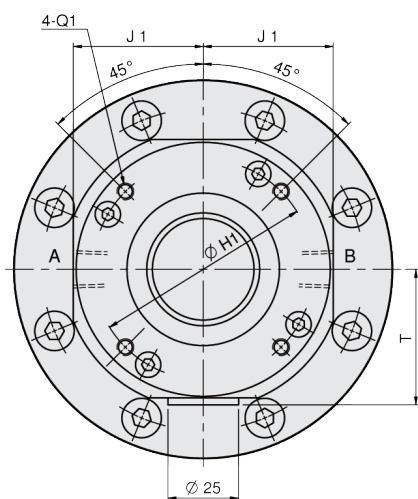
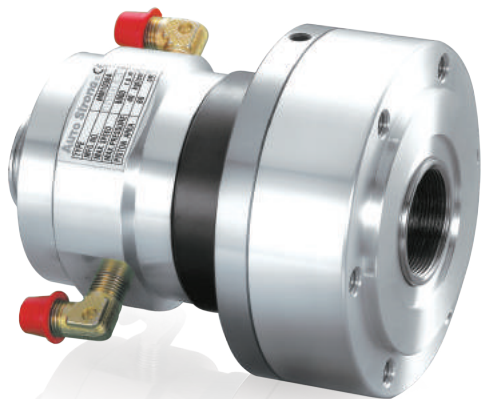


MM

高速精短型中空迴轉油壓缸

High speed and compact through-hole rotary hydraulic cylinder

1. 超輕薄，超短小設計，減輕主軸負載，高速旋轉時性能更穩定。
2. 安全構造內附逆止閥機構，確保異常斷電時壓力立即保持。



單位：mm

型式規格	活塞直徑 (mm)	活塞面積 (cm²) 推側 / 拉側	最大拉桿出力 (kN)(kgf) 推側 / 拉側	活塞行程 (mm)	最大使用油壓力 (MPa)(kgf / cm²)	最高轉速 (r.p.m.)	慣性矩 I (kg · m²)	重量 (kg)	總流量 (L/min)
MM0933B	90	50.3 / 47	19.1(1947) / 17.8(1815)	10	4.0(40.8)	8000	0.012	5.9	0.8
MM1036B	100	64 / 60	23.8(2427) / 22.3(2274)	5	4.0(40.8)	8000	0.013	7	0.8
MM1036B15	100	64 / 60	23.8(2427) / 22.3(2274)	15	4.0(40.8)	8000	0.014	7.4	0.8
MM1246B	125	100 / 89	38(3875) / 33(3365)	15	4.0(40.8)	7000	0.027	11.8	3.0
MM1552B	155	161 / 150	60(6118) / 56(5710)	22	4.0(40.8)	6200	0.046	16	3.0

型式尺寸	C	D	E	F	G	H	J	L	S	T	U	V	V	W	W	B1	C1	F1	G1	H1	J1	L1	M1	Q1	T1	W1	P1	X1
												max.	min.	max.	min.													
MM0933B	120	100	80	62	46	M40x1.5	33	59	90	48	152	10	0	30	20	58	25	6-M8x15	121.5	76	46	10	36	M4x9L	5.5	M39xP1.5	5	37
MM1036B	134	115	100	65	48	M42x1.5	36	52	90	48	144	10	5	17	12	57	20	6-M10x15	113.5	76	46	10	38	M4x9L	2	M42xP1.5	2	40
MM1036B15	134	115	100	65	48	M42x1.5	36	66	90	48	158	15	0	30	15	57	25	6-M10x15	127.5	76	46	15	38	M4x9L	6	M42xP1.5	3	40
MM1246B	155	130	100	80	65	M55x2.0	46	76	117	61	179	15	0	40	25	59.5	30	12-M10x20	140	98	59	15	50	M5x6L	6	M52xP1.5	9	50
MM1552B	190	170	130	85	70	M60x2.0	52	84	135	68	189	22	0	47	25	62.5	30	12-M10x20	150	110	68	15	55	M6x6L	6	M58xP1.5	9	56