

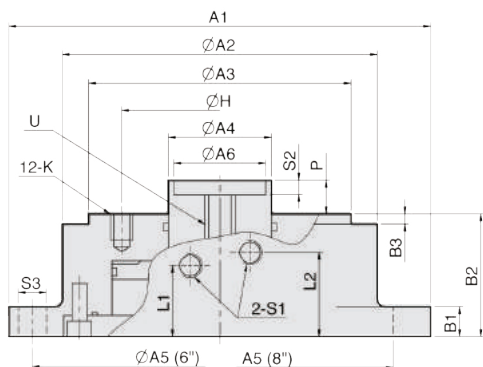


# DV/DN

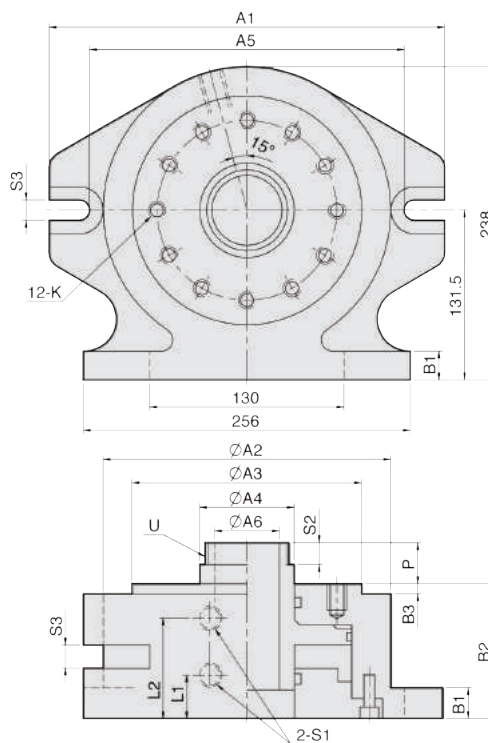
## 立式與立臥式油壓夾頭系列

Vertical and vertical horizontal stationary power chuck

1. 適用於立式、銑削與鑽孔工作。
2. 立臥式中空油壓夾頭具有貫通孔徑，可做長工件夾持，並且可做臥式加工工作。



DV Fig-1



DN Fig-2

單位：mm

型式規格	活塞直徑 (mm)	活塞面積 (cm <sup>2</sup> ) 推側 / 拉側	最大拉桿出力 (kgf) 推側 / 拉側	活塞行程 (mm)	最大使用油壓力 (kgf / cm <sup>2</sup> )	重量 (kg)	適合夾頭
DV-6	Ø115	104 / 78.5	1900 / 1400	20	20	12	V-206
DV-8	Ø155	187 / 148.6	3600 / 2800	21	20	21	V-208, V-210, V-212
DN-8	Ø155	148.6 / 148.6	2800 / 2800	17	20	28.5	N-208

型式尺寸	A1	A2	A3	A4	A5	A6	B1	B2	B3	H	K	L1	L2	P max.	P min.	S1	S2	S3	U	參考圖
DV-6	Ø220	168	140	55	Ø200	49	16	65.5	5.5	104.78	12-M10x15L	38	45	18	-2	PT 1/4"	7.6	2-Ø15	M16xP2.0	Fig-1
DV-8	290	210	170	70	242	58	24	86	5.5	133.35	12-M12x16L	23	65	20	-1	PT 1/4"	5.5	2-16	M16xP2.0	Fig-1
DN-8	293	213	170	70	242	52	24	100	5.5	133.35	12-M12x18L	32.5	74.5	30.4	13.4	PT 1/4"	16	4-17	M60xP2.0	Fig-2